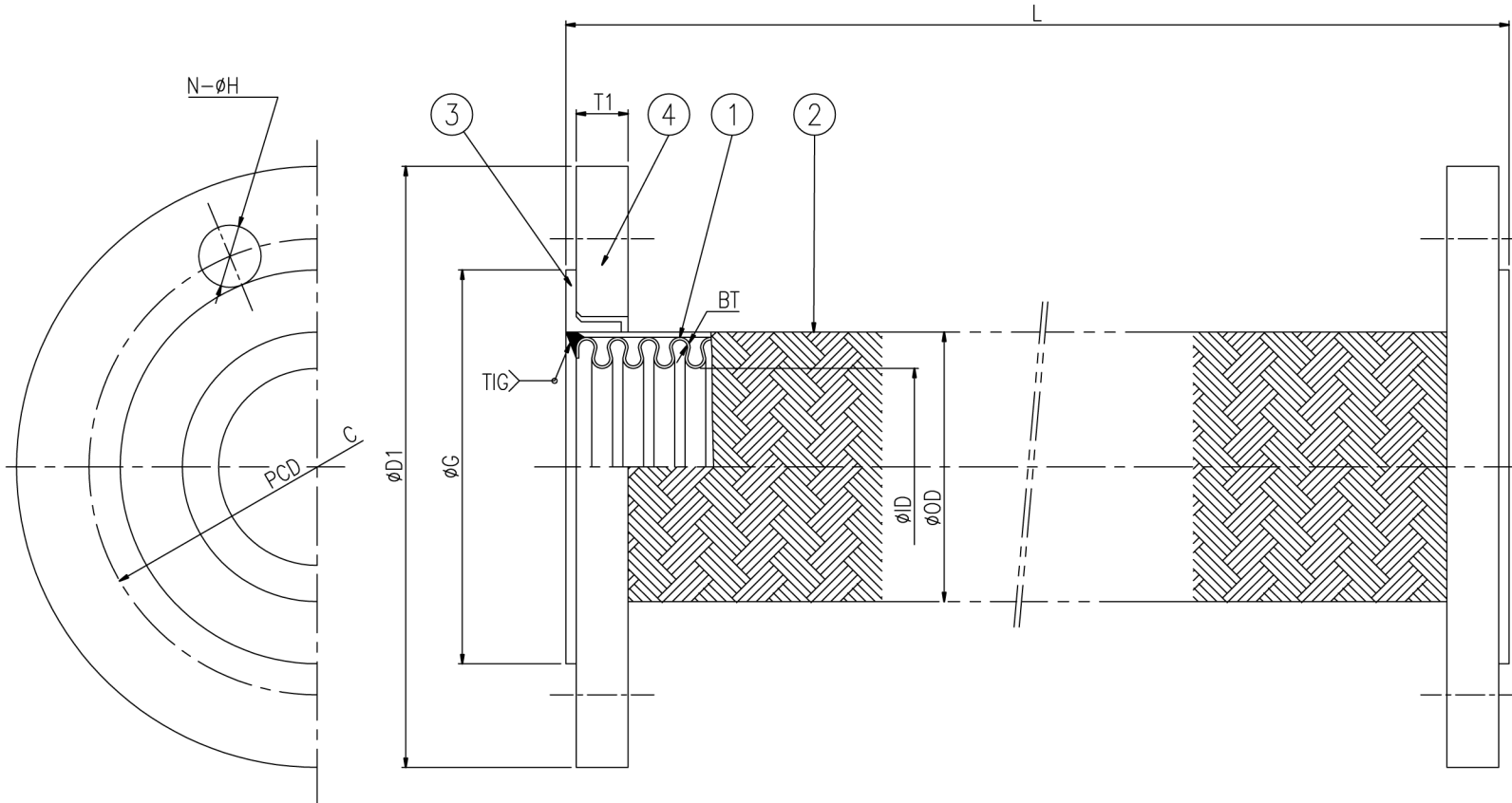


改正番号 REV No	年月日 DATE	内 容 REMARKS	承認 A.M.	担当 BY
△				
△				
△				



品番	部品名称	材質	個数	重量	摘要
5					
4	ルーズフランジ	SS400	2		JIS10K エンクロメッキ
3	コンセントリング	SUS304	2		-
2	ブレード	SUS304	1重		-
1	チューブ	SUS304	1		STD

呼称径		フランジ				コンセントリング	チューブ			全長	数量
A	B	D1	C	T1	N-H	G	ID	OD	BT	L	Q
15	1/2	95	70	12	4-15	51	13.0	19.6	0.25		
20	3/4	100	75	14	4-15	56	19.0	26.9	0.3		
25	1	125	90	14	4-19	67	25.3	34.0	0.3		
32	1-1/4	135	100	16	4-19	76	33.5	42.2	0.3		
40	1-1/2	140	105	16	4-19	81	39.1	49.1	0.35		
50	2	155	120	16	4-19	96	52.6	63.1	0.35		
65	2-1/2	175	140	18	4-19	116	66.0	78.6	0.4		
80	3	185	150	18	8-19	126	75.0	93.3	0.4		
100	4	210	175	18	8-19	151	101.0	123.0	0.5		

呼称径	別表(A)
全長	別表(L) mm
数量	別表(Q)
流体	-
設計温度	40 °C
設計圧力	1.0 MPa
使用温度	- °C
使用圧力	- MPa
試験圧	水圧 1.5 MPa
	気密 1.1 MPa
許容曲げ半径	- mm
軸直角方向変位量	- mm
軸方向伸縮量	- mm
仕上塗装	-
総重量	- kg

納入先

名 称 NK-3100
フレキシブルメタルホース

作成年月日	2011.03.01	尺度	N-T-S	検 図	MAEDA	設 計	TACHIKIRI	製 図	HAYASHI
-------	------------	----	-------	-----	-------	-----	-----------	-----	---------

南国フレキ工業株式会社
NANGOKU FLEXIBLE HOSE INDUSTRY CO.,LTD.
OSAKA JAPAN TEL 072-874-0777 (Rep)
FAX 072-874-0786

図面番号 NK-3100/10K-接液SUS304

REV △