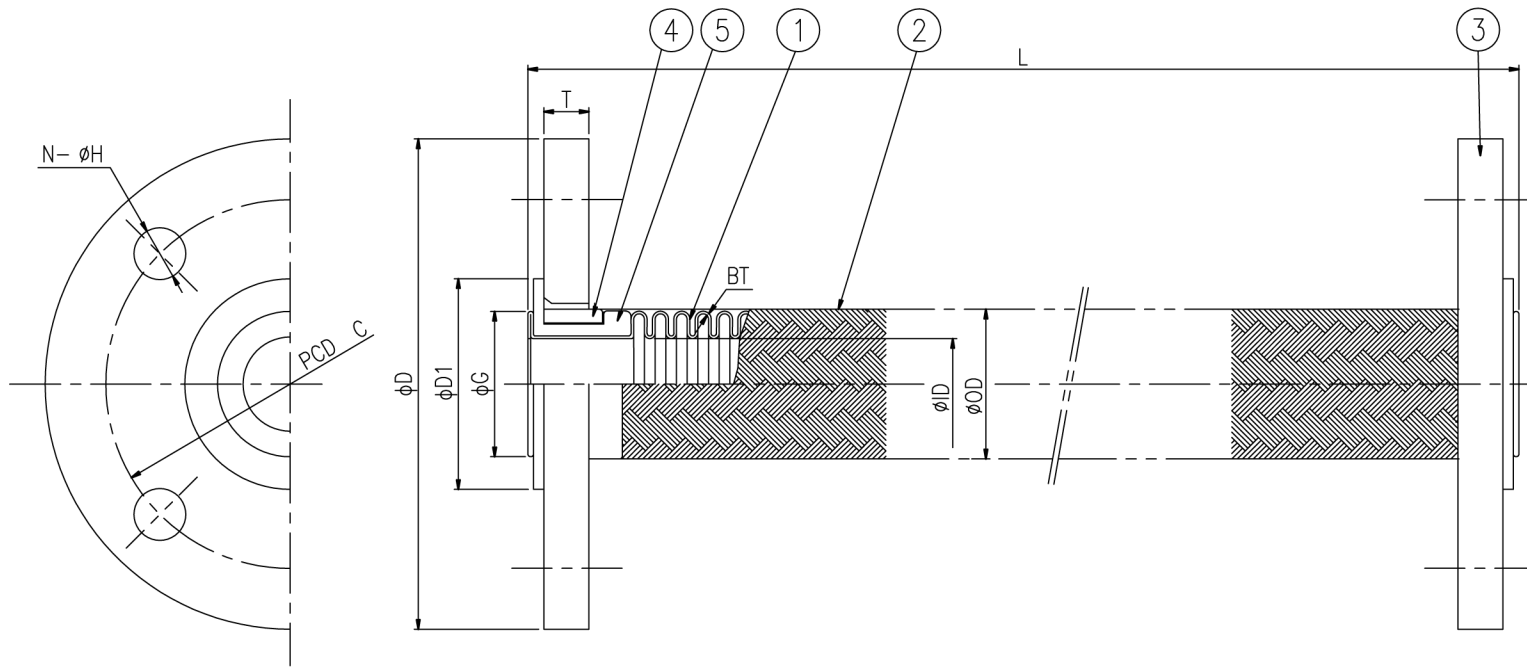


改正番号 REV No	年月日 DATE	内 容 REMARKS	承認 A.M.	担当 BY
△				
△				
△				



品番	部品名称	材質	個数	重量	摘要
6					
5	MK金具	SPCC	2		ユニクロメッキ
4	プレスリング	SPCC	2		ユニクロメッキ
3	ルーズフランジ	SS400	2		JIS10Kユニクロメッキ
2	ブレード	SUS304	1重		-
1	チューブ	SUS304	1		FIT

呼称径	別表(A)	
全長	別表(L) mm	
数量	別表(Q)	
流体	-	
設計温度	40 ℃	
設計圧力	1.0 MPa	
使用温度	- ℃	
使用圧力	- MPa	
試験圧	水圧	1.5 MPa
	気密	1.1 MPa
許容曲げ半径	- mm	
軸直角方向変位量	- mm	
軸方向伸縮量	- mm	
仕上塗装	-	
総重量	- kg	

納入先				
名称 NK-3300 フレキシブルチューブ				
作成年月日	尺度	検図	設計	製図
2011.03.01	N-T.S	MAEDA	TACHIKIRI	HAYASHI
 南国フレキ工業株式会社 NANGOKU FLEXIBLE HOSE INDUSTRY CO.,LTD. OSAKA JAPAN TEL 072-874-0777 (Rep) FAX 072-874-0786				
図面番号	NK-3300/10K-接液SUS304			REV

呼称径		フランジ				チューブ				MK金具	全長	数量
A	B	D	C	T	N-H	ID	OD	BT	G	D1	L	Q
15	1/2	95	70	12	4-15	24.1	31.0	0.20	38	51		
20	3/4	100	75	14	4-15	24.1	31.0	0.20	38	56		
25	1	125	90	14	4-19	29.5	39.0	0.25	48	67		
32	1-1/4	135	100	16	4-19	38.6	47.0	0.25	60	76		
40	1-1/2	140	105	16	4-19	44.4	54.0	0.30	66	81		
50	2	155	120	16	4-19	56.4	66.0	0.30	81	96		